

1	2	3	4	5	6	7	8	9
21	5	252136-П2	45 9816 6067	4	4	4	Шайба 10 пружинная	Spring washer 10
	6	290872-П29	45 9981 1002	1	1	1	Пробка М12х12	Plug M12x12
	7	31052-3751027	45 4519 2247	1	1	1	Прокладка	Gasket
	8	3307-1105060	45 3374 2577	1	1	1	Корпус отстойника в сборе	Settler case in assy
	9	3307-1105075	45 3374 2579	1	1	1	Прокладка	Gasket
	10	293596	45 9952 6743	1	1	1	Шайба 9	Washer 9
	11	51-1105048	45 3114 0313	1	1	1	Пружина фильтрующего элемента	Filter element spring
	12	51А-1105020	45 3114 0307	1	1	1	Элемент фильтрующий	Filter element
	13	51-1105045	45 3114 0312	1	1	1	Прокладка фильтрующего элемента	Filter element gasket
	14	3307-1105028	45 3374 2842	1	1	1	Крышка фильтрующего элемента	Filter element cover
	15	3307-1105014	45 3374 2575	1	1	1	Крышка отстойника	Settler case cover
	16	252134-П2	45 9816 6045	4	4	4	Шайба 6Т пружинная	Spring washer 6T
	17	201416-П29	45 9346 1502	4	4	4	Болт М6х12	Bolt M6x12
	18	31512-1105010	45 4321 3050	1	1	1	Отстойник бензиновый	Gasoline settler
	19	31512-1105009-20	45 4321 4378	1	1	1	Фильтр грубой очистки топлива со штуцерами в сборе	Coarse fuel filter with unions in assy
	20	354801-П	45 9982 4205	2	2	2	Штуцер угловой 1/4"х18	Elbow union 1/4"x18

**Подгруппа 1106. Насос топливный**  
**Subgroup 1106. Fuel Pump**

22	1	451М-1106010-30	45 7131 7361	1	1	1	Насос топливный в сборе (Б9)	Fuel pump in assy (Б9)
	2	451М-1106090	45 7131 7295	1	1	1	Корпус в сборе	Body assy
	3	451М-1106108	45 7131 7296	1	1	1	Рычаг	Lever
	4	51А-1106118	45 7131 7209	1	1	1	Пружина рычага привода	Drive lever spring
	5	13-1106124-Б	45 7131 7152	1	1	1	Втулка рычага	Lever bush
	6	К 37-43	45 7173 5110	1	1	1	Сетка воздушного фильтра	Air filter gauze
	7	51А-1106127	45 7131 7289	2	2	2	Заглушка	Stopper
	8	24-1106094	45 7131 7181	1	1	1	Корпус	Body
	9	250464-П29	45 9553 1053	1	1	1	Гайка М5	Nut M5
	10	252133	45 9816 1044	1	1	1	Шайба 5 пружинная	Spring washer 5
	11	51А-1106147	45 7131 7216	1	1	1	Шайба диафрагмы верхняя	Diaphragm upper washer
	12	51А-1106142	45 7131 7306	3	3	3	Диафрагма	Diaphragm
	13	51А-1106146	45 7131 7214	1	1	1	Шайба диафрагмы нижняя	Diaphragm lower washer
	14	51А-1106102-Б	45 7131 7206	1	1	1	Рычаг ручного привода	Hand actuator lever
	15	51А-1106098-Б	45 7131 7204	1	1	1	Валик ручного привода	Hand actuator shaft
	16	51А-1106095	45 7131 7202	1	1	1	Валик в сборе	Shaft assy
	17	51А-1106100	45 7131 7205	1	1	1	Уплотнитель	Seal
	18	51А-1106128	45 7131 7210	1	1	1	Валик рычага привода	Drive lever shaft
	19	51А-1106175	45 7131 7227	1	1	1	Пружина	Spring

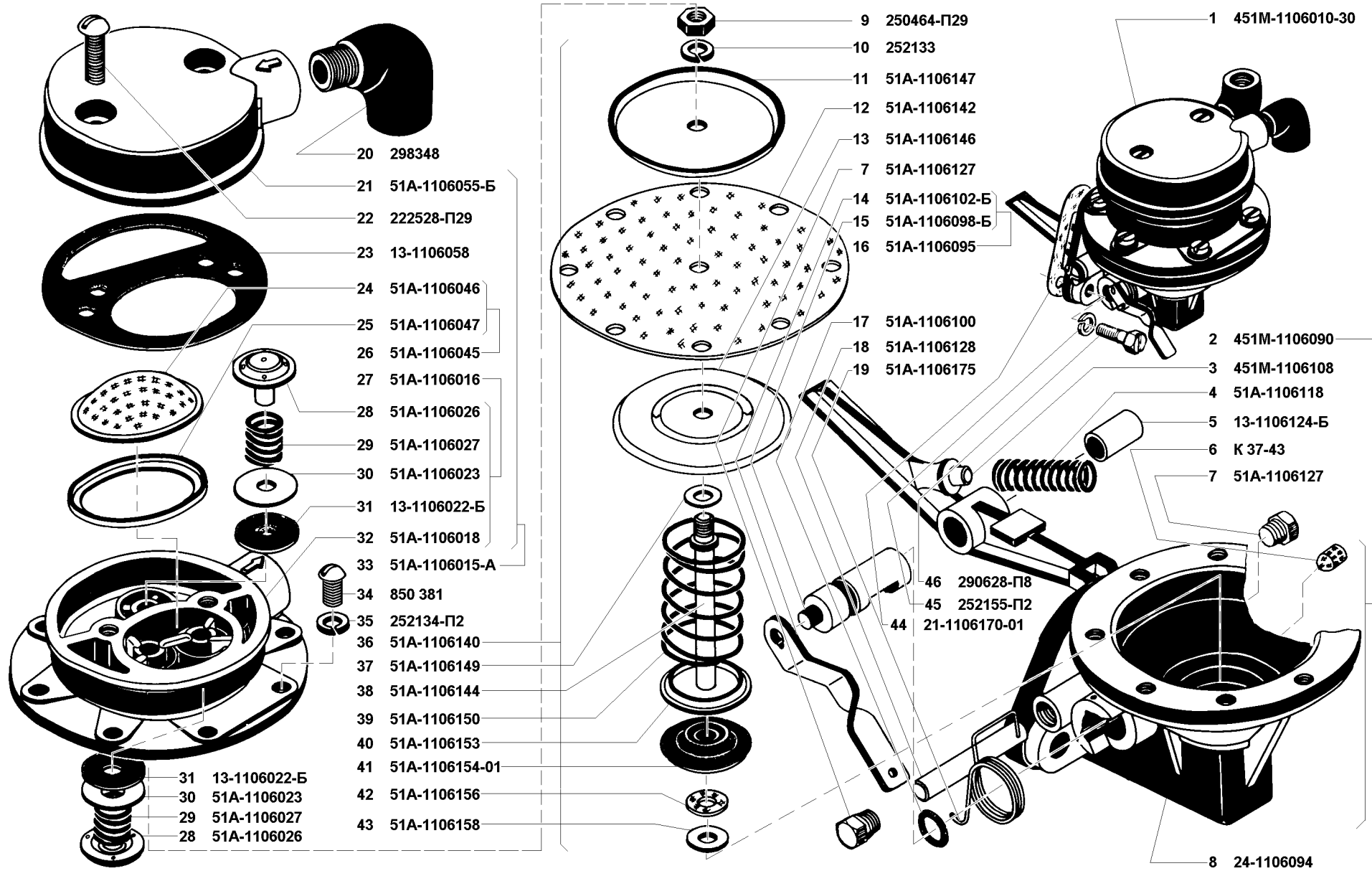


Рис. 22. Насос топливный (1106)  
Fig. 22. Fuel pump (1106)

1	2	3	4	5	6	7	8	9
22	20	298348	45 3311 3064	2	2	2	Штуцер угловой 1/4"	Elbow union 1/4"
	21	51A-1106055-Б	45 7131 7198	1	1	1	Крышка головки	Head cover
	22	222528-П29	45 9442 1112	2	2	2	Винт М6х22	Screw M6x22
	23	13-1106058	45 7131 7145	1	1	1	Прокладка	Gasket
	24	51A-1106046	45 7131 7196	1	1	1	Сетка фильтра	Filter gauze
	25	51A-1106047	45 7131 7197	1	1	1	Держатель сетки	Gauze holder
	26	51A-1106045	45 7131 7195	1	1	1	Фильтр в сборе	Filter assy
	27	51A-1106016	45 7131 7190	1	1	1	Головка с клапанами в сборе	Head with valves in assy
	28	51A-1106026	45 7131 7193	3	3	3	Обойма клапана	Valve holder
	29	51A-1106027	45 7131 7194	3	3	3	Пружина клапана	Valve spring
	30	51A-1106023	45 7131 7192	3	3	3	Пластина клапана	Valve plate
	31	13-1106022-Б	45 7131 7143	3	3	3	Клапан	Valve
	32	51A-1106018	45 7131 7191	1	1	1	Головка бензинового насоса	Fuel pump head
	33	51A-1106015-А	45 7131 7189	1	1	1	Головка в сборе	Head assy
	34	850381	45 7131 7359	8	8	8	Винт М6х16	Screw M6x16
	35	252134-П2	45 9816 6045	8	8	8	Шайба 6 пружинная	Spring washer 6
	36	51A-1106140	45 7131 7211	1	1	1	Диафрагма в сборе	Diaphragm in assy
	37	51A-1106149	45 7131 7218	1	1	1	Шайба уплотнительная	Sealing washer
	38	51A-1106144	45 7131 7213	1	1	1	Тяга диафрагмы	Diaphragm rod
	39	51A-1106150	45 7131 7219	1	1	1	Пружина	Spring
	40	51A-1106153	45 7131 7221	1	1	1	Держатель уплотнителя	Seal holder
	41	51A-1106154-01	45 7131 7344	1	1	1	Уплотнитель	Seal
	42	51A-1106156	45 7131 7224	1	1	1	Шайба рычага верхняя	Lever upper washer
	43	51A-1106158	45 7131 7225	1	1	1	Шайба упорная рычага	Lever thrust washer
	44	21-1106170-01	45 6321 1316	1	1	1	Прокладка бензинового насоса	Fuel pump gasket
	45	252155-П2	45 9816 6006	2	2	2	Шайба 8 пружинная	Spring washer 8
	46	290628-П8	45 9952 1277	2	2	2	Болт М8х32	Bolt M8x32

**Подгруппа 1106+. Насос топливный  
Subgroup 1106+. Fuel Pump**

23	1	2105-1105010-50	45 7132 3406	1	1	-	Насос топливный в сборе	Fuel pump in assy
	2	2101-1107900	45 7174 2455	2	2	-	Винт с шайбой в сборе	Screw with washer in assy
	3	2101-1107919	45 7174 2461	8	8	-	Шайба пружинная	Spring washer
	4	2101-1107929		2	2	-	Винт	Screw
	5	252155-П2	45 9816 6006	2	2	-	Шайба 8 пружинная	Spring washer 8
	6	290628-П8	45 9952 1277	2	2	-	Болт М8х32	Bolt M8x32
	7	21-1106170-01	45 6321 1316	1	1	-	Прокладка	Gasket
	8	2105-1106040	45 7132 3410	1	1	-	Крышка с патрубками в сборе	Cover with pipe

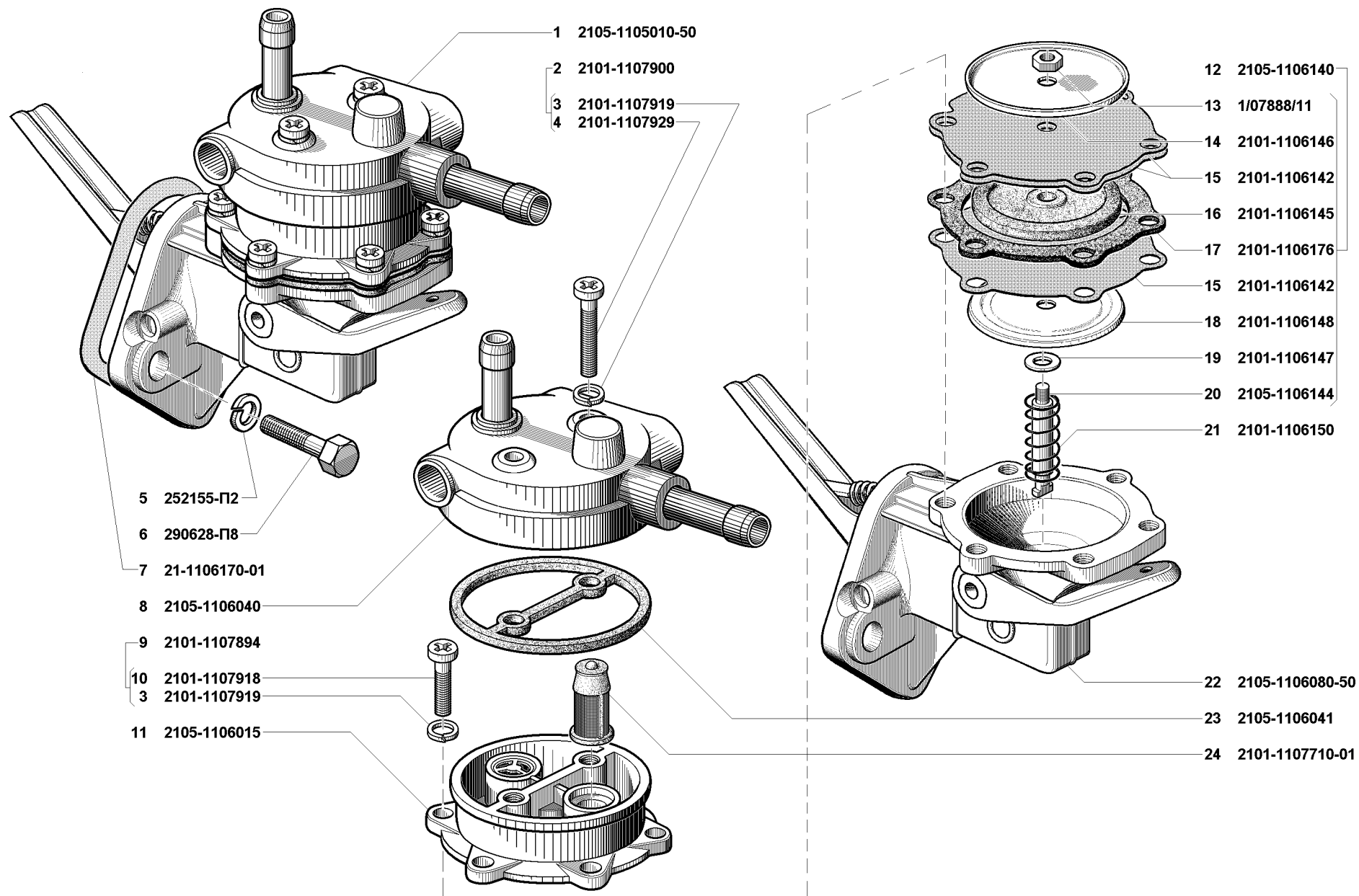


Рис. 23. Насос топливный (1106+)  
 Fig. 23. Fuel pump (1106+)

1	2	3	4	5	6	7	8	9
23	9	2101-1107894	45 7174 2255	6	6	-	Винт с шайбой в сборе	Screw with washer in assy
	10	2101-1107918		6	6	-	Винт	Screw
	11	2105-1106015	45 7132 3407	1	1	-	Корпус верхний с клапанами в сборе	Upper body with valves in assy
	12	2105-1106140	45 7132 3434	1	1	-	Диафрагма в сборе	Diaphragm in assy
	13	1/07888/11		1	1	-	Гайка низкая EM5	Nut EM5
	14	2101-1106146	45 7132 3127	1	1	-	Чашечка верхняя	Upper cup
	15	2101-1106142	45 7132 3124	3	3	-	Диафрагма	Diaphragm
	16	2101-1106145	45 7132 3126	1	1	-	Прокладка дистанционная внутренняя	Inner distance gasket
	17	2101-1106176	45 7132 3133	1	1	-	Прокладка дистанционная	Distance gasket
	18	2101-1106148	45 7132 3129	1	1	-	Чашечка нижняя	Lower cup
	19	2101-1106147	45 7132 3128	1	1	-	Шайба уплотнительная	Sealing washer
	20	2105-1106144	45 7132 3435	1	1	-	Валик	Shaft
	21	2101-1106150	45 7132 3130	1	1	-	Пружина центральная	Centre spring
	22	2105-1106080-50	45 7132 3421	1	1	-	Корпус нижний с рычагами в сборе	Lower body with levers in assy
	23	2105-1106041		1	1	-	Прокладка крышки	Cover gasket
	24	2101-1107710-01	45 7174 2502	1	1	-	Элемент фильтрующий в сборе	Filter element in assy

**Подгруппа 1107. Карбюратор**  
**Subgroup 1107. Carburettor**

24	1	K151B-1107010	45 7175 3110	1	1	-	Карбюратор в сборе	Carburettor in assy
	2	K151E-1107010		-	-	1	Карбюратор в сборе	Carburettor in assy
	3	469-1107941	45 4316 2891	1	1	1	Шланг	Hose
	4	3727-1115941	45 3141 1401	1	1	1	Шланг	Hose
	5	417.1213329	45 6321 1968	4	4	4	Зажим	Clamp
	6	250503-П29	45 9553 1006	4	4	4	Гайка М8	Nut M8
	7	252135-П2	45 9816 6046	4	4	4	Шайба 8Т пружинная	Spring washer 8T
	8	417.1107015-10		2	2	2	Прокладка между карбюратором и впускной трубой	Gasket between carburettor and inlet pipe
	9	417.1107820-20		1	1	1	Щиток предохранительный карбюратора	Carburettor protective plate
	10	414.1002120	45 6321 1772	4	4	4	Шпилька М8х1х47	Stud M8x1x47
	11	220113-П29	45 9432 1117	2	2	2	Винт М6х35	Screw M6x35
	12	900903-0	45 9951 6231	3	3	3	Шайба 6 пружинная	Spring washer 6
	13	K151-1107014	45 7175 3074	2	2	2	Прокладка смесительной камеры	Mixing chamber gasket
	14	K151-1107016	45 7175 3004	1	1	1	Прокладка	Gasket
	15	220006-П29	45 9432 1031	2	2	2	Винт М3х14	Screw M3x14
	16	900906-0	45 9951 6220	7	7	7	Шайба 3 пружинная	Spring washer 3
	17	901019-0	45 9951 6121	4	4	4	Шайба 3,1х0,5	Washer 3.1x0.5
	18	K151-1107017	45 7175 3075	1	1	1	Фиксатор	Lock
	19	422.37.09		1	1	1	Микропереключатель	Microswitch